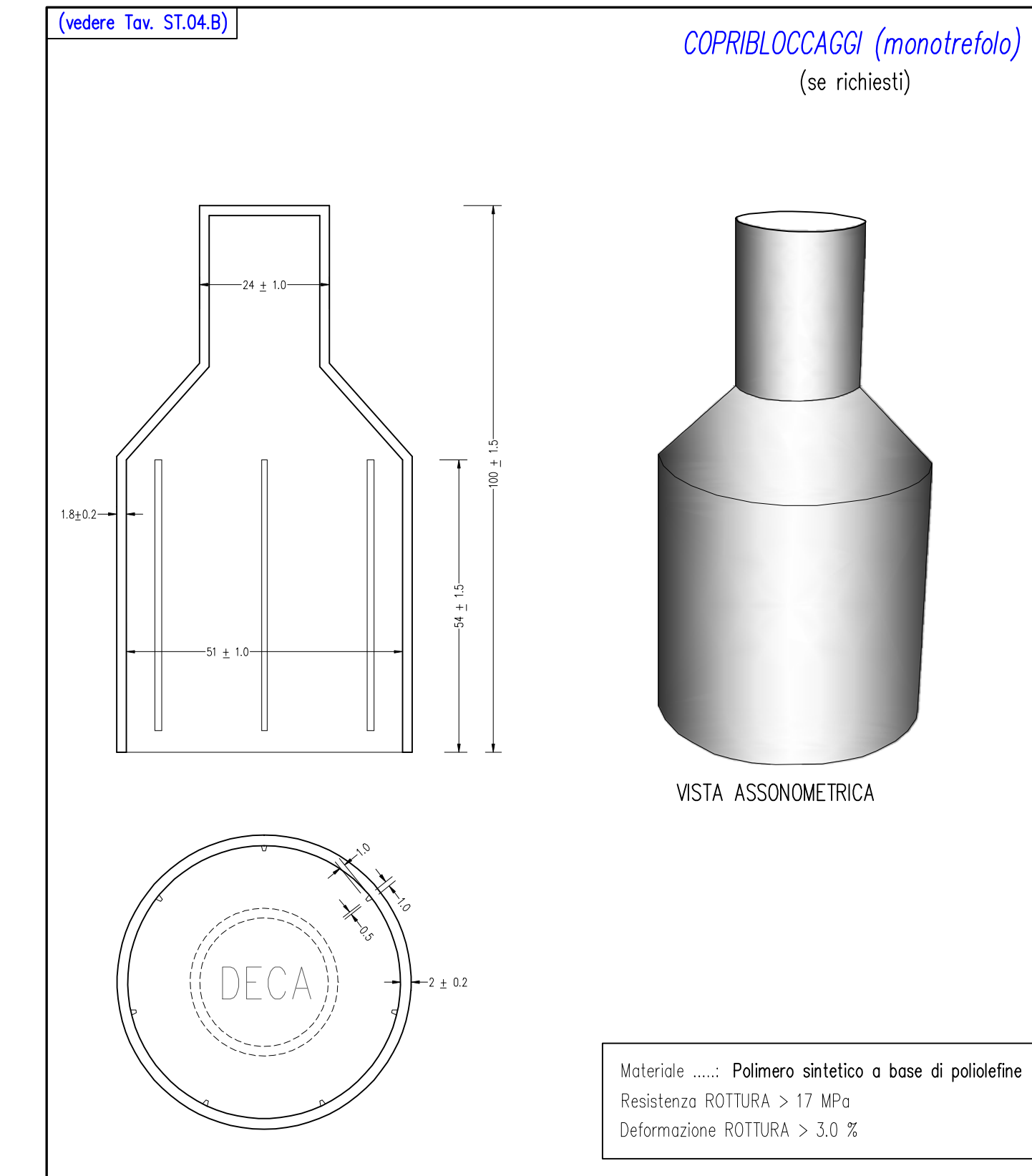
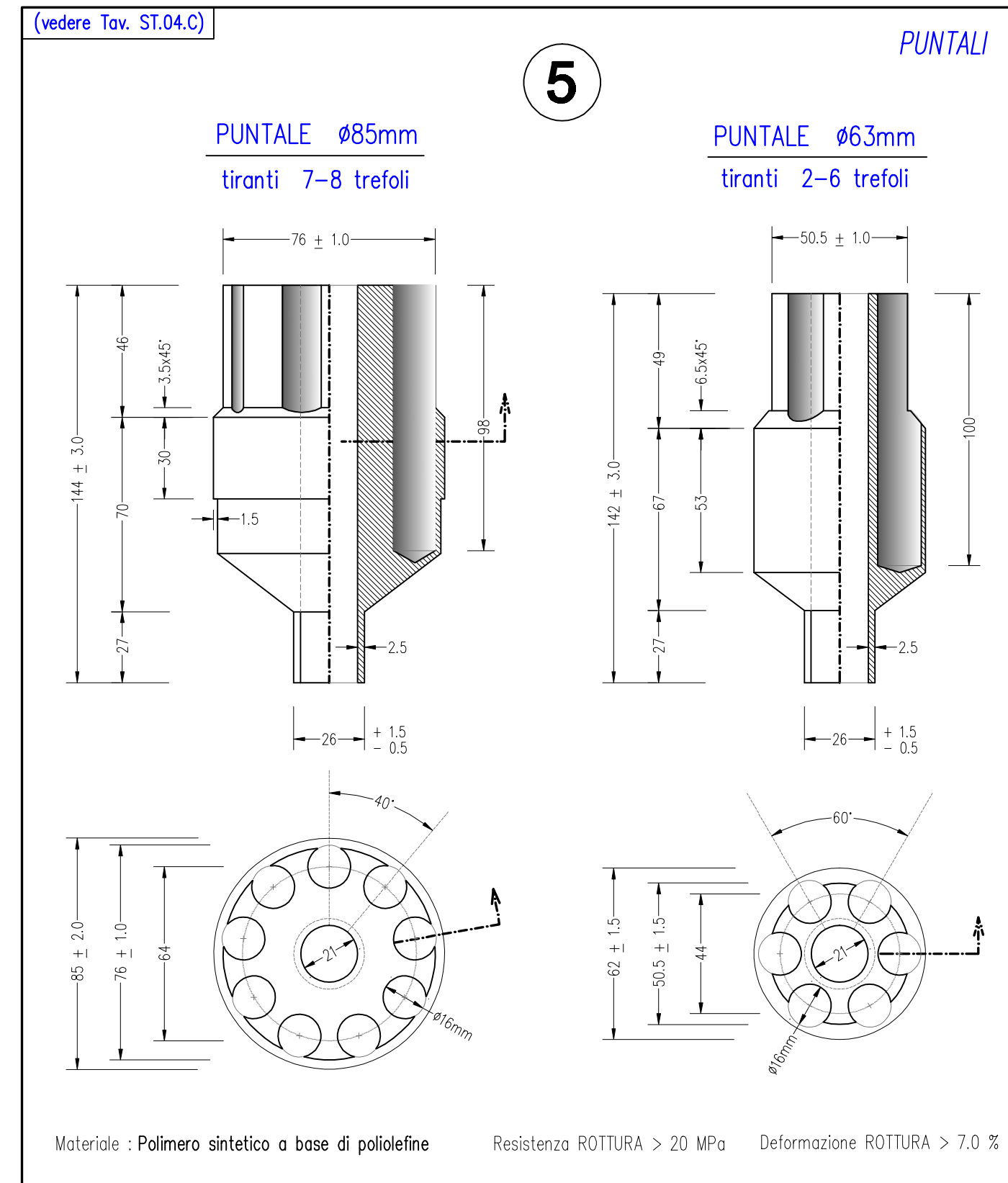
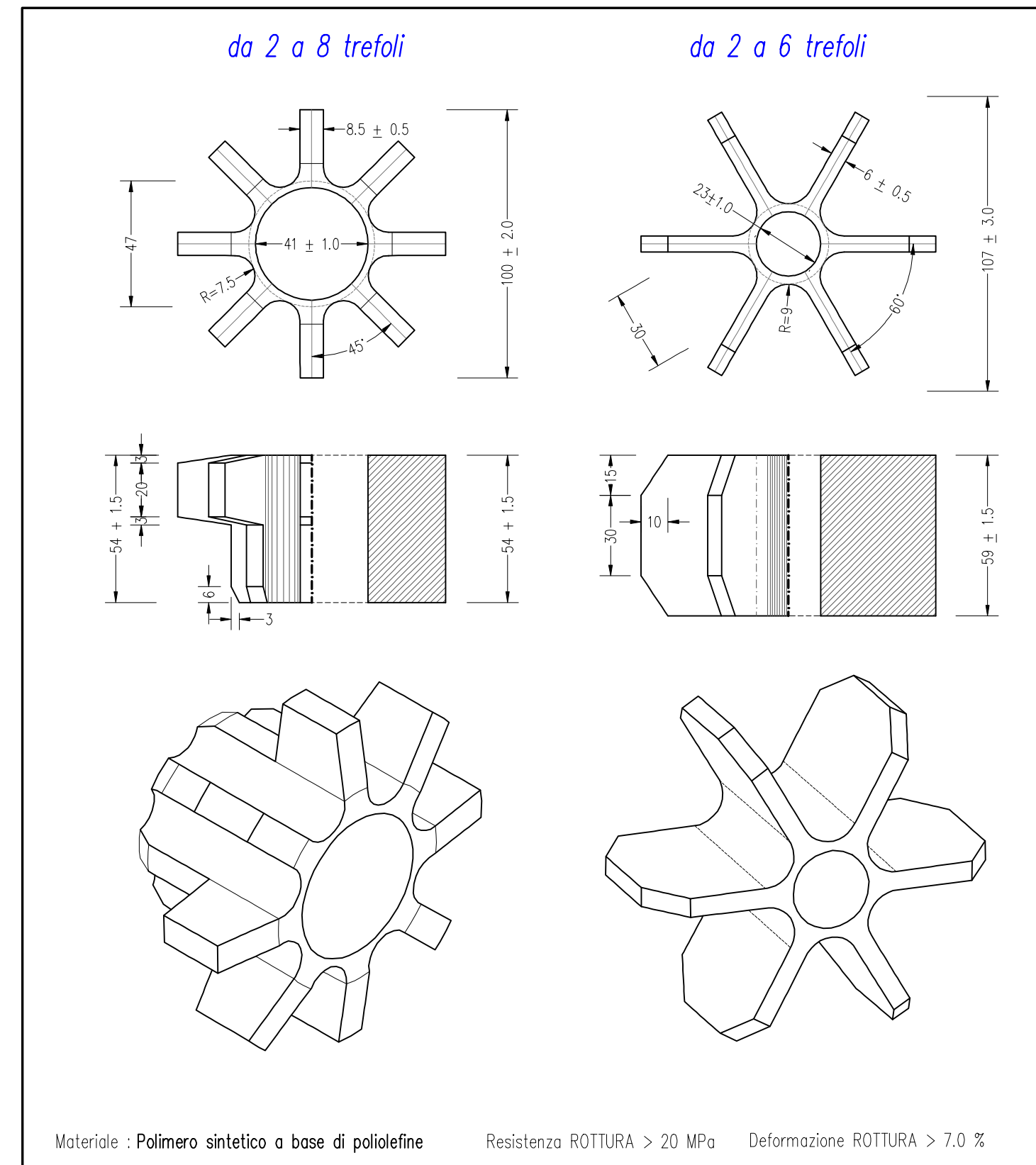
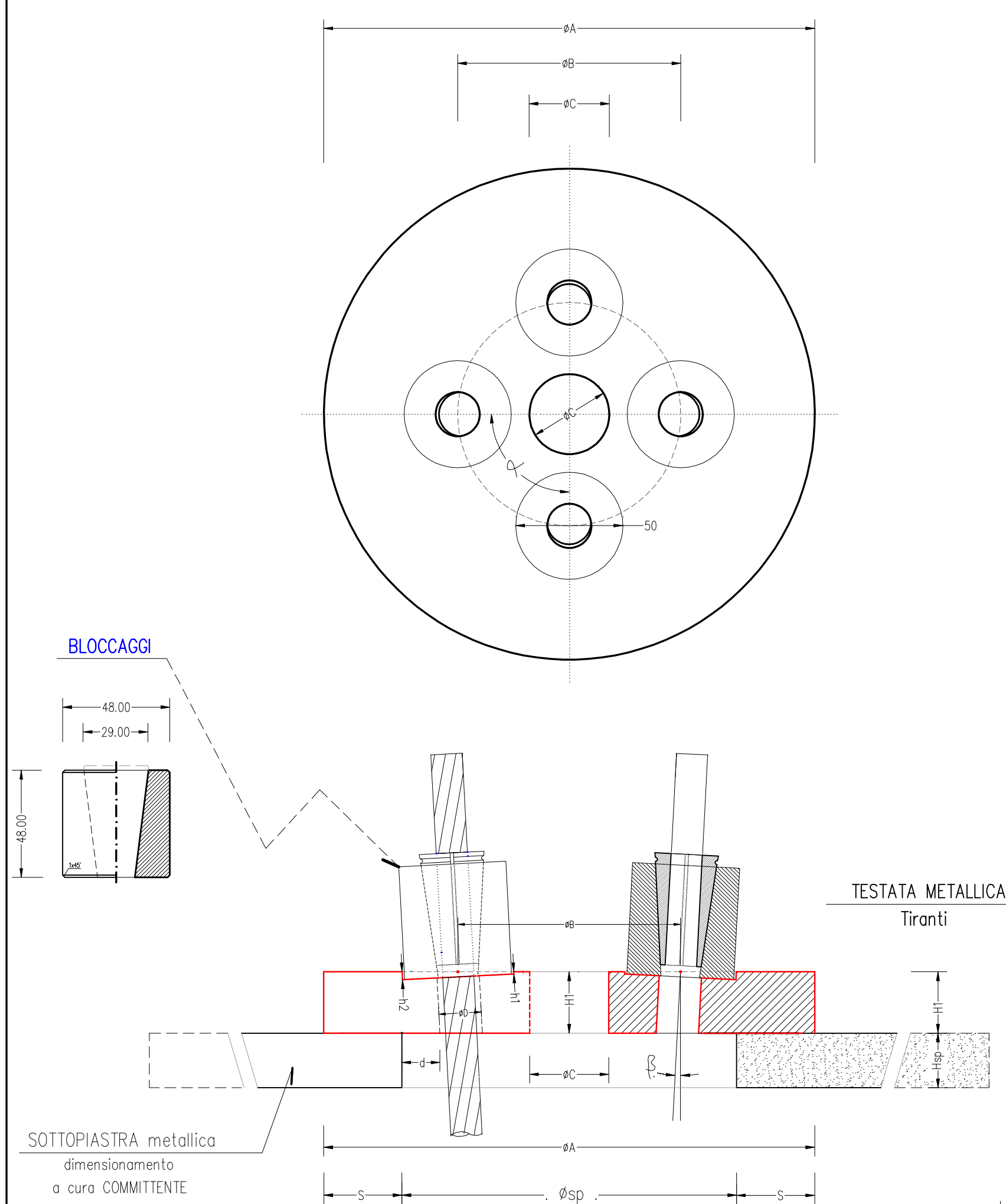


GUAINA PROTEZIONE + TUBI INIEZIONE / SFIATO (vedere Tav. ST.04A - ST.04B)						
FUNZIONE	Materiale	Ø interno mm	Ø esterno mm	Spessore mm	Assemblaggio TIRANTE numero trefoli	
VIPLATURA						
Origine	Poliuretano	16,5	19,5	1,50	8	7 6 5 4 3 2
Colore	---	---	---	---	---	---
GUAINA LISCIA						
Origine	---	---	---	---	---	---
Colore	---	---	---	---	---	---
GUAINA CORRUGATA						
Origine	---	---	---	---	---	---
Colore	---	---	---	---	---	---
Tubi INIEZIONE BASSA PRESSIONE (pressione esercizio P < 10bar)						
Origine	Poliuretano	16,0	20,0	2,00	8	7 6 5 4 3 2
Colore	---	---	---	---	---	---
Tubi SFIATO (pressione esercizio P < 10bar)						
Origine	---	---	---	---	---	---
Colore	---	---	---	---	---	---
Tubi INIEZIONE VALVOLATI (ove previsti) (pressione esercizio P < 40-55 bar)						
Origine	PVC / SBR	27,0	33,3	3,15	Manichette	33x150
Colore	---	---	---	---	---	---
Tubo esterno anidride/fitano - iniezione I.R. (ove previsti)						
Origine	PVC / Kbor	15,0	21,0	3,00	Manichette	33x150
Colore	---	---	---	---	---	---



TESTATE METALLICHE + BLOCCAGGI
(vedere schema esecutivo Tav. ST.02) (vedere schema esecutivo Tav. ST.01)

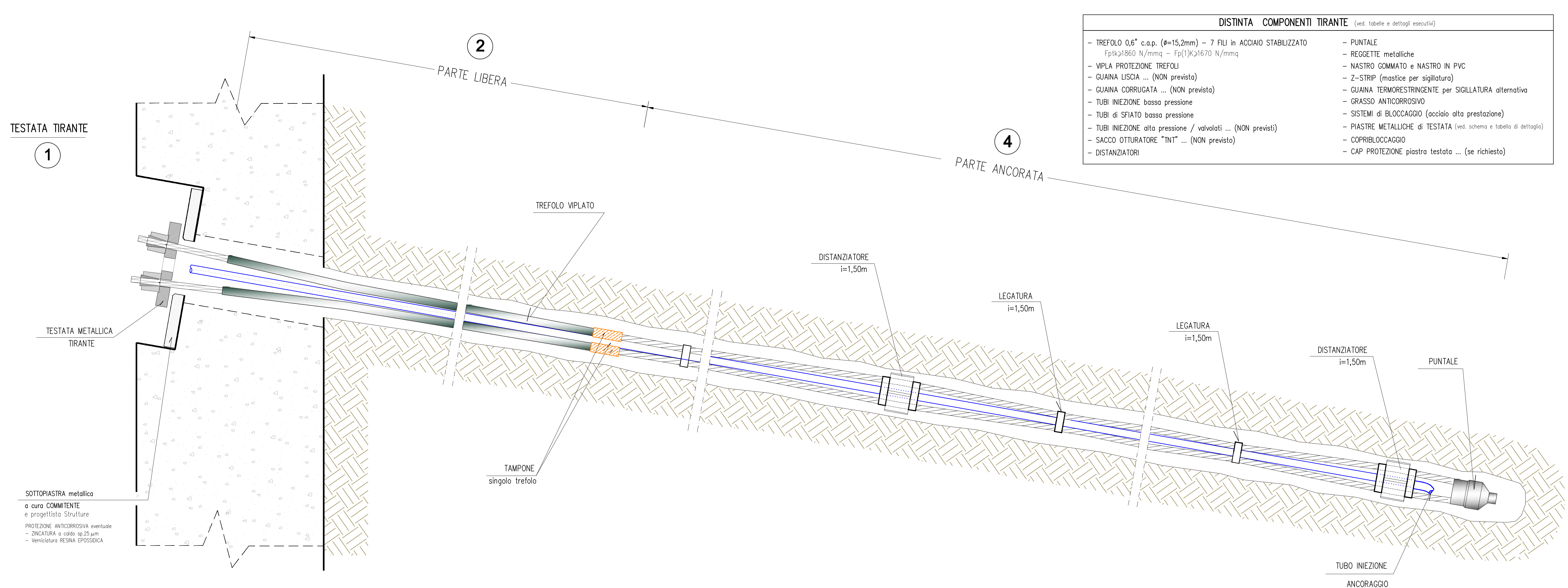


TESTATE METALLICHE per TIRANTI 300-1200 kN														
ACCIAIO S355J2 (UNI-EN-10025-2) AL377E														
GEOMETRIA														
Carico ESERCIZIO	Tipologia piastre	Acciaio	#A	#B	#C	#D	#E	#F	#G	#H	#I			
kN	N° fori	tipo	mm	mm	mm	mm	mm	mm	mm	mm	mm			
300	2	S355J2	200	90	24,0	20,0	20,0	180	3,0	1,0	3,60	140	30	16,5
450	3	S355J2	210	100	36,0	25,0	20,0	120	3,0	1,0	3,60	150	30	16,3
600	4	S355J2	220	100	36,0	25,0	20,0	90	3,0	1,0	3,60	150	35	16,3
750	5	S355J2	240	120	36,0	30,0	20,0	72	3,0	1,0	3,60	170	35	16,6
900	6	S355J2	260	140	36,0	35,0	20,0	60	3,0	1,0	3,60	190	35	16,8
1050	7	S355J2	280	160	36,0	35,0	20,0	51,43	3,0	1,0	3,60	210	35	16,8
1200	8	S355J2	300	190	36,0	40,0	20,0	45	3,0	1,0	3,60	230	35	12,1
TOLLERANZA														
			±2,0	±2,0	±1,0	±1,0	±1,0	±1,0	±0,5	±0,5	±0,5			

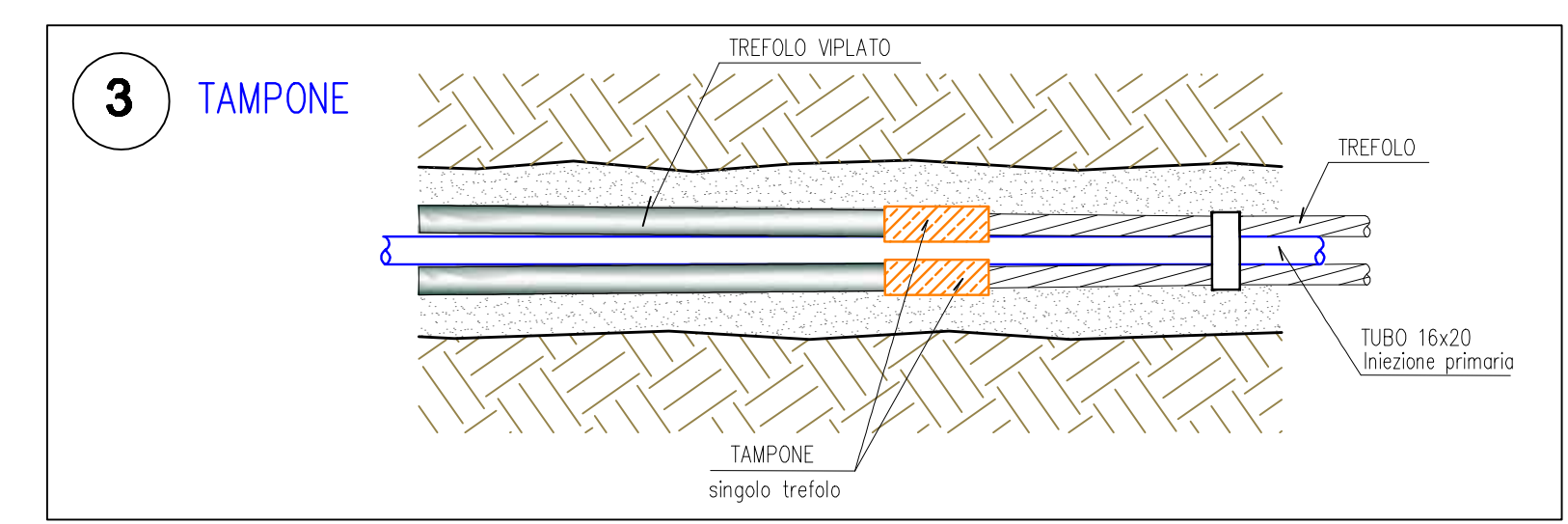
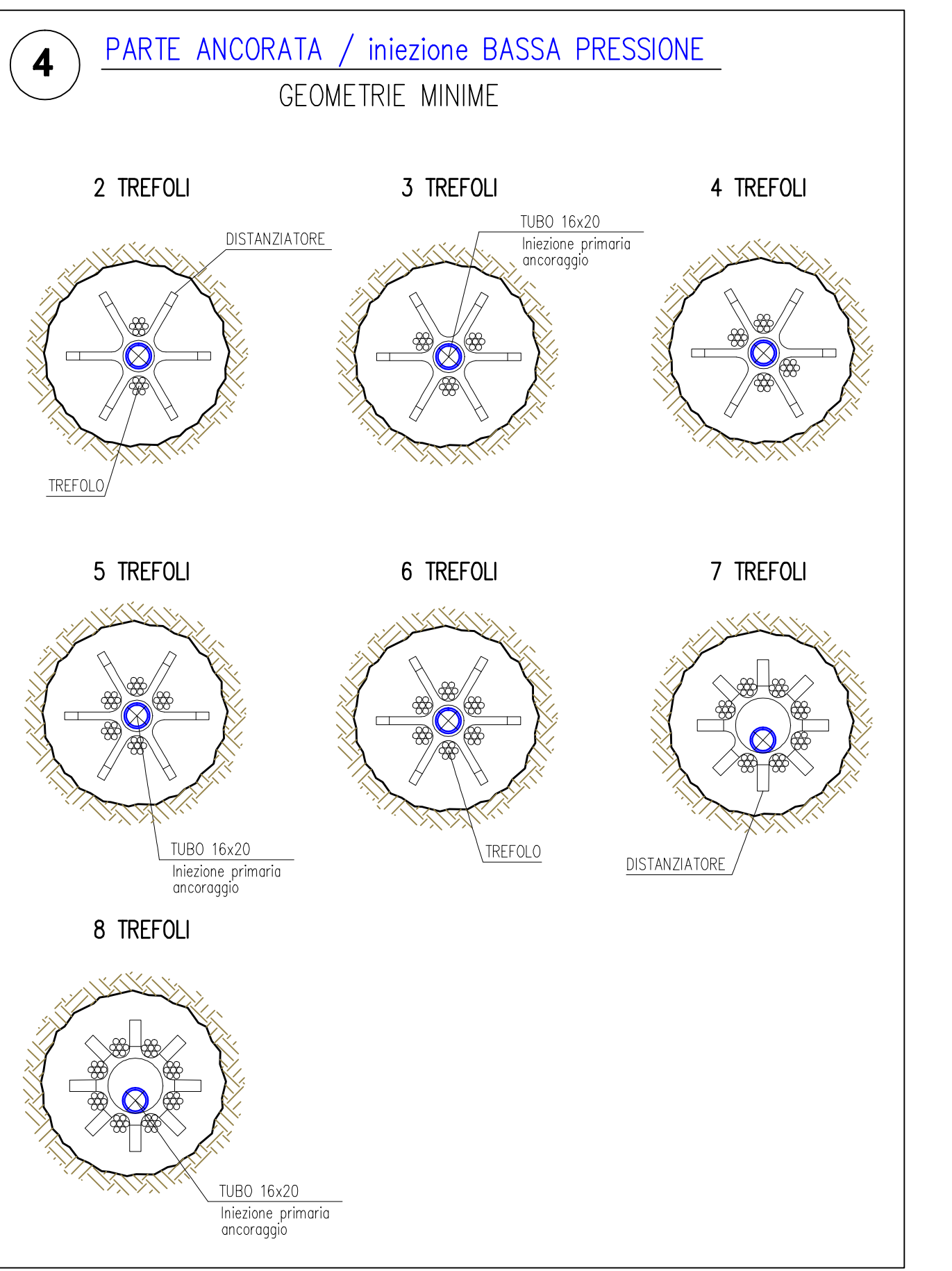
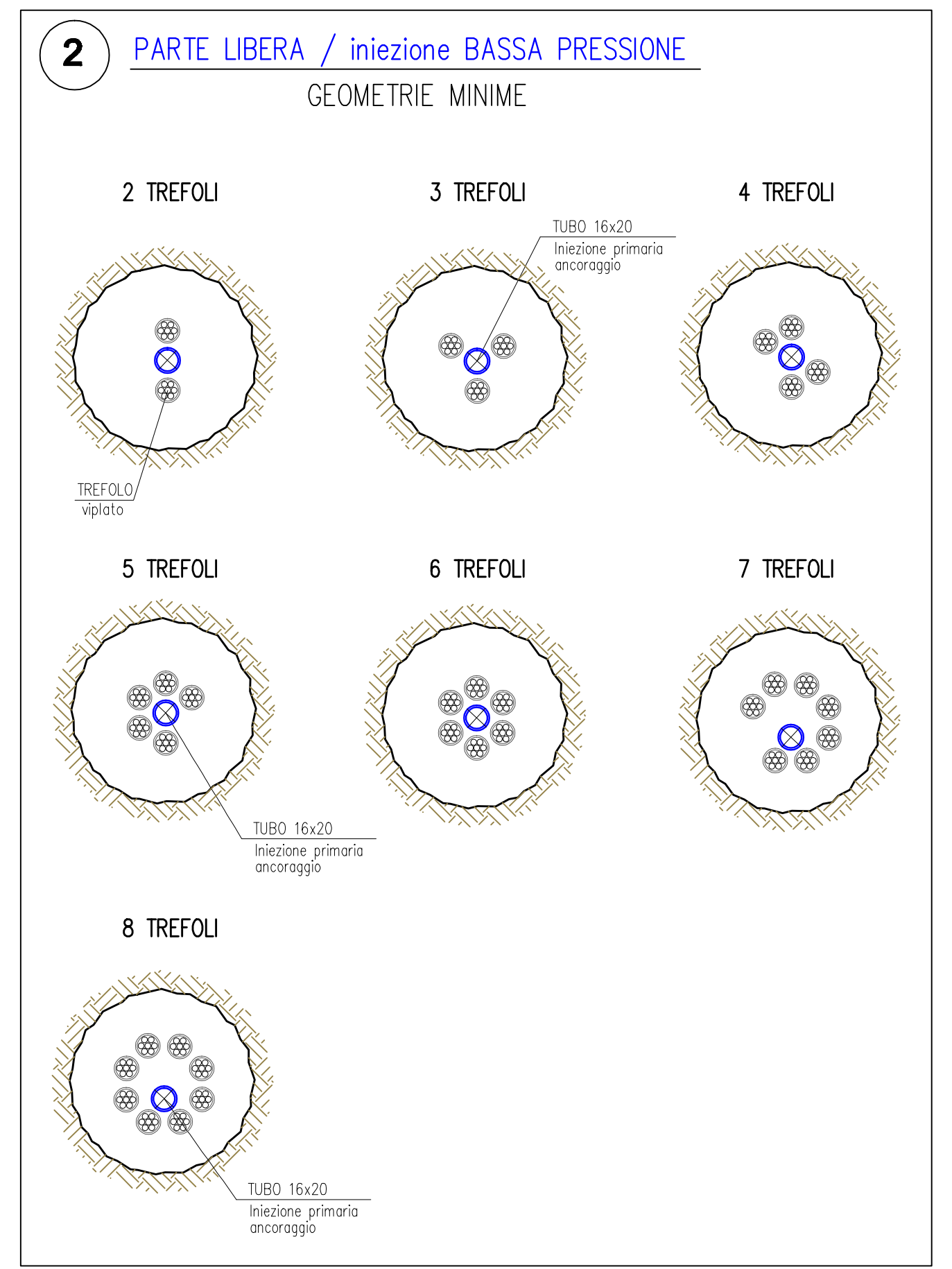
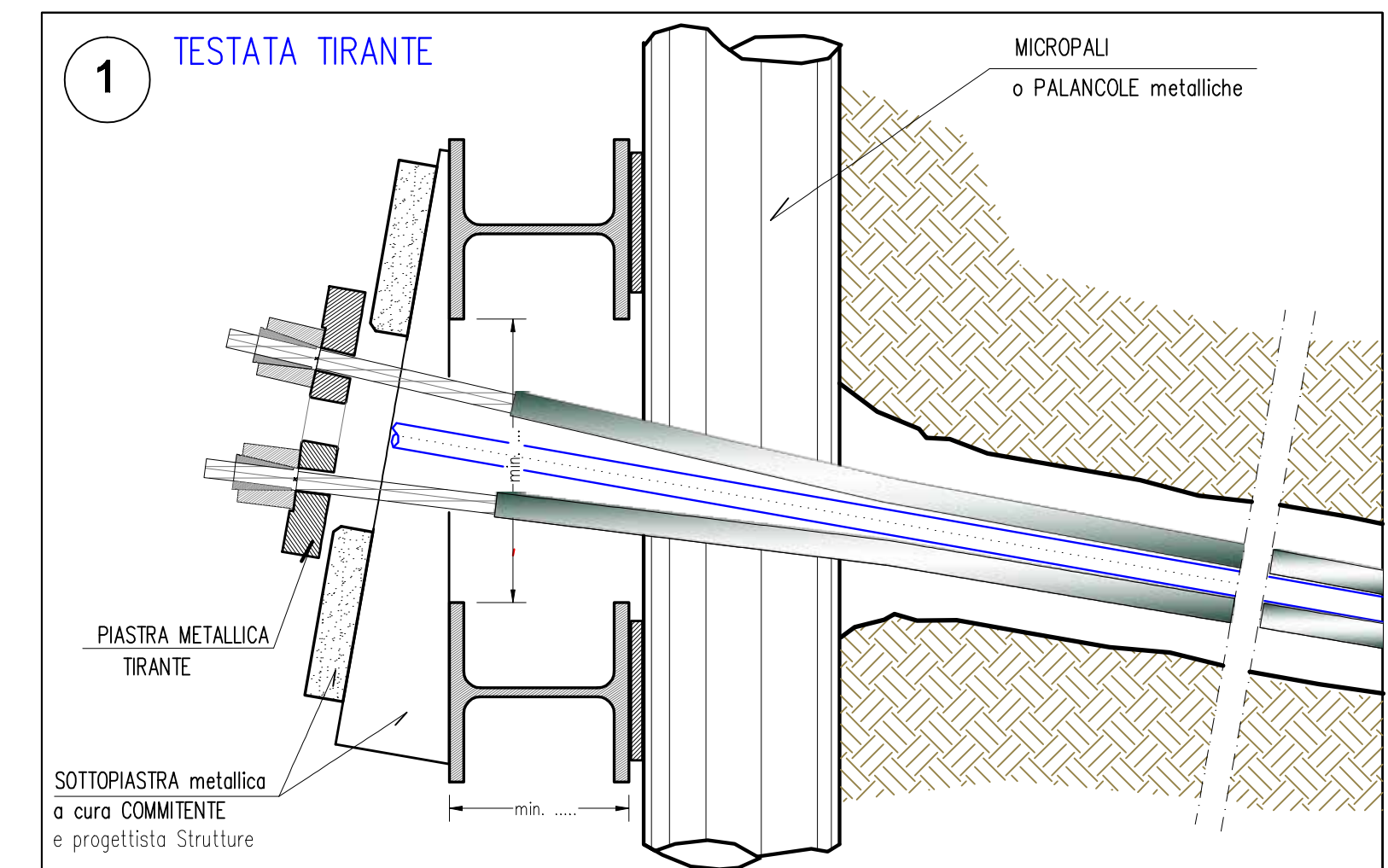
TREFOLO 0,6" c.a.p.	Tensione caratteristica TE di deformazione 60(N/mm²)	Tensione caratteristica TE di rottura 60(N/mm²)	Sezione efficace (secondo condizioni di produzione/fornitura)
(Sezione nominale S=133mm²)	> 1.670	> 1.860	S _{eff} (mm²) 138-142

SOTTOPIASTRA metallica	Lato / Diametro	Spessore	Smerigliatura	Acciaio sottopiatra
(dimensionamento a cura COMMITENTE)	mm	mm	mm	mm
(dimensionamento a cura COMMITENTE)	mm	mm	30/35	mi/mo

NOTA BENE --> NON PREVISTO impiego di DISPOSITIVO di PROTEZIONE SOTTOPIASTRA



- DISTINTA COMPONENTI TIRANTE** (vedi tabelle e dettagli esecutivi)
- TREFOLO 0,6" c.a.p. (e=15,2mm) - 7 FILI in ACCIAIO STABILIZZATO
F_{pk}≥1860 N/mm² - F_{yk}≥1670 N/mm²
 - VIPLA PROTEZIONE TREFOLI
 - GUAINA LISCIA ... (NON prevista)
 - Z-STRIP (mastice per sigillatura)
 - GUAINA CORRUGATA ... (NON prevista)
 - TUBI DI SFIATO basso pressione
 - TUBI INIEZIONE alta pressione / valvolati ... (NON previsti)
 - SACCO OTTURATORE "INT" ... (NON previsto)
 - DISTANZIATORI
 - PUNTALE
 - REGGETTE metalliche
 - NASTRO GOMMATO e NASTRO IN PVC
 - GUAINA TERMORESISTENTE per SIGILLATURA alternativa
 - GRASSO ANTICORROSIONE
 - SISTEMI di BLOCCAGGIO (acciaio alta prestazione)
 - PIASTRE METALLICHE di TESTATA (vedi schema e tabelle di dettaglio)
 - COPRIBLOCCAGGIO
 - CAP PROTEZIONE piastra testata ... (se richiesto)



NOTA : I tubi di iniezione/sfiato sono indicati con didascalia nelle sezioni in cui sono effettivamente operativi

TIRANTE TEMPORANEO tipo DCS/MV

DECA srl
16154 GENOVA (GE)
TEL. 010.8011313
FAX 010.8022250

Ing. Giancarlo BRANDA
Odbio Ingegner Paolo n° 1201

Geom. Giovanni CARNABU

15/11/2011

Il PRESENTE DOCUMENTO E' DI PROPRIETA' ESCLUSIVA DI DE.CA. SRL
A termini di legge e' rigorosamente vietato riprodurre o comunicare a terzi il contenuto