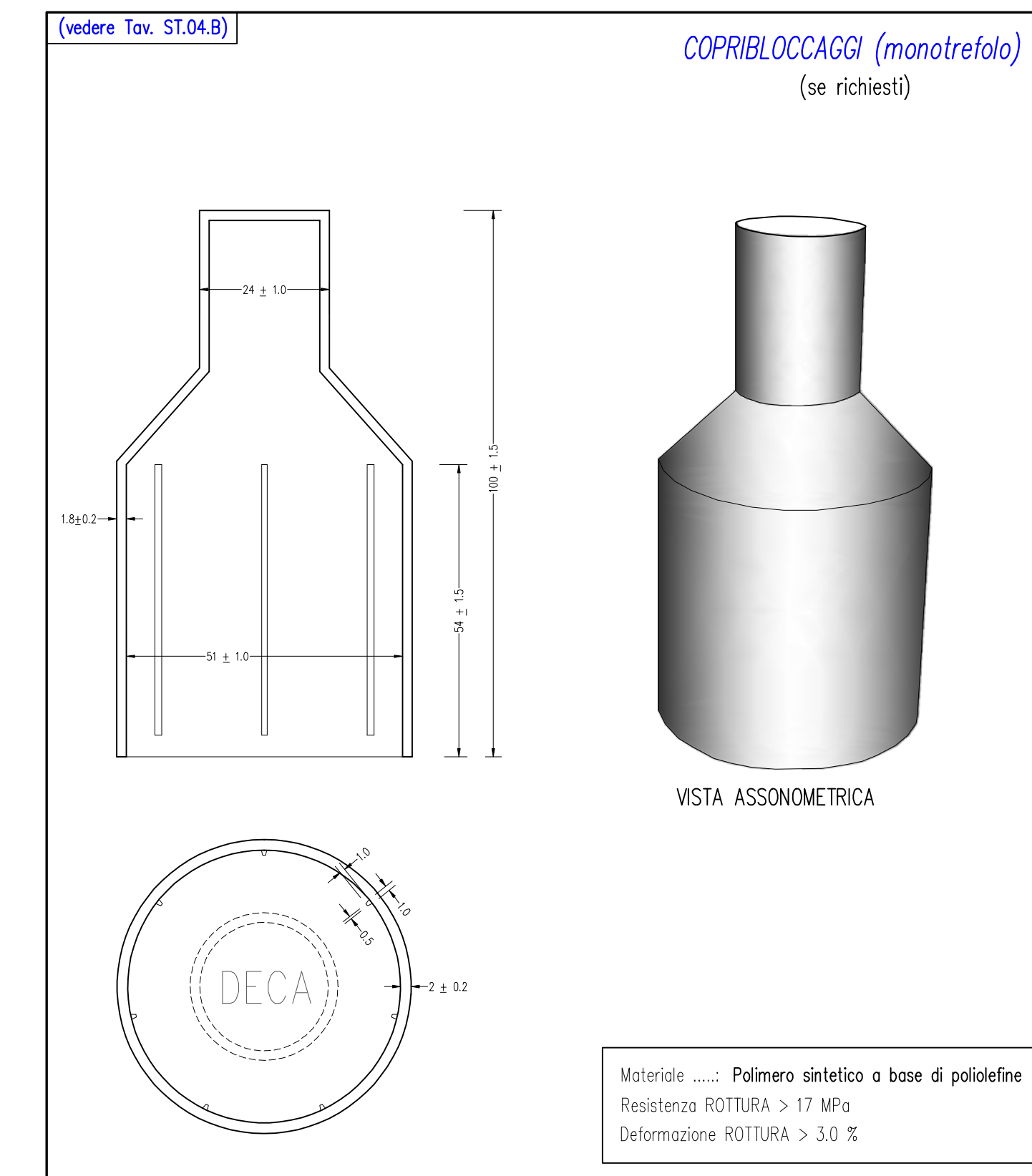
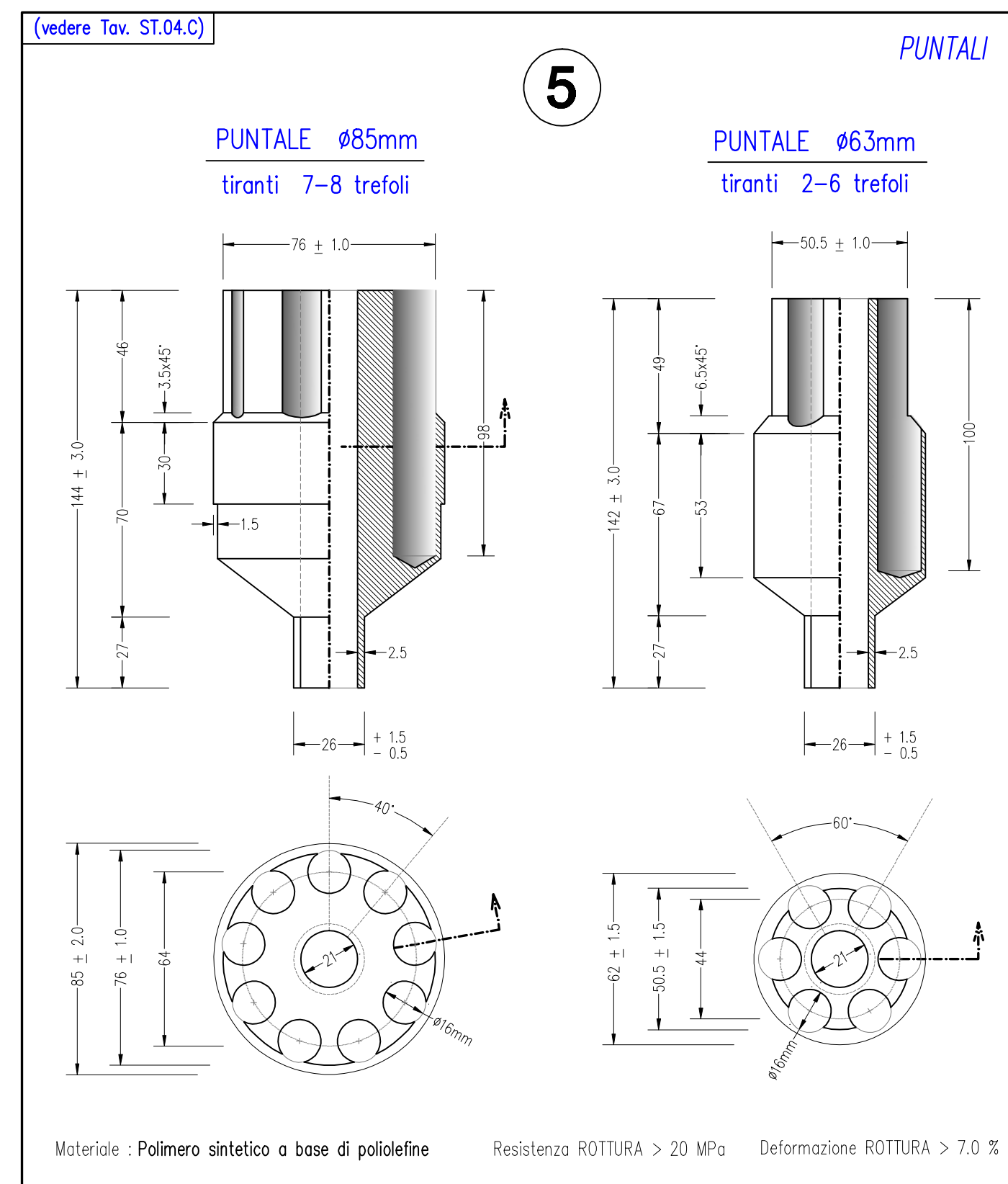
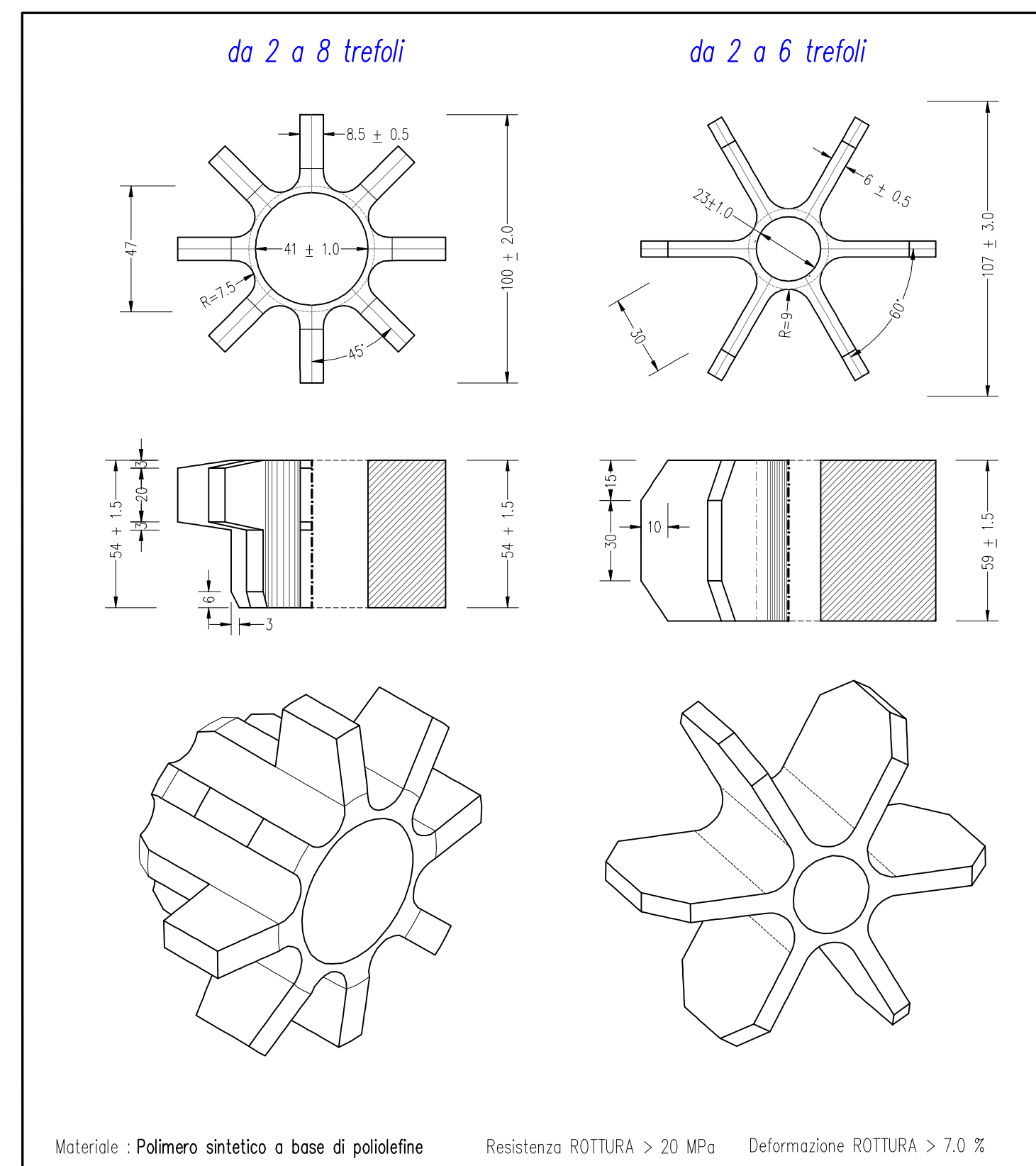
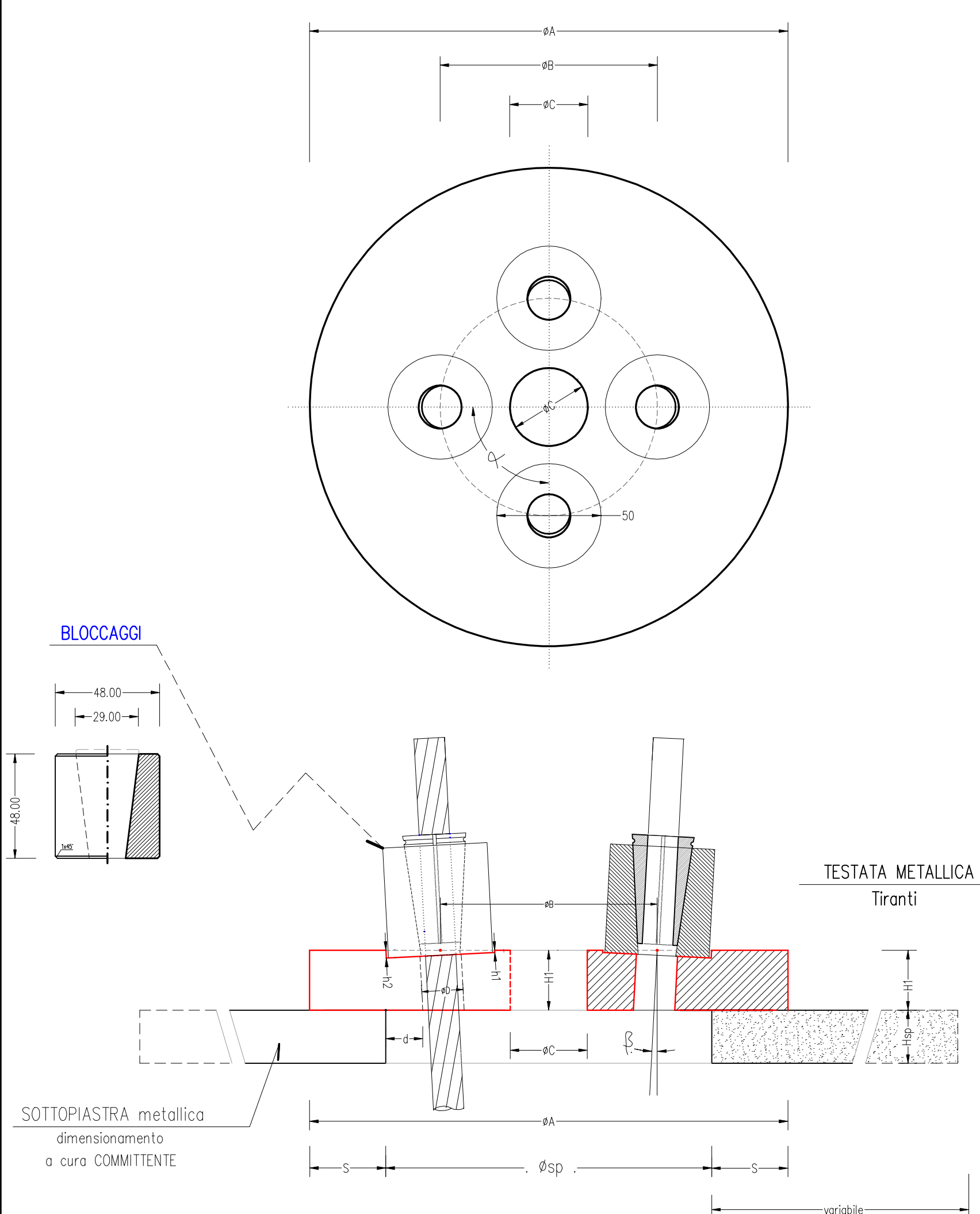


| GUAINA PROTEZIONE + TUBI INIEZIONE / SFIATO<br>(vedere Tav. ST.04A - ST.03B)      |  |                 |                 |                |  |                   |
|---|--|-----------------|-----------------|----------------|--|-------------------|
| FUNZIONE  | Materiale                                      | Ø interno<br>mm | Ø esterno<br>mm | Spessore<br>mm | Assemblaggio TRIANTE<br>numero trefoli |                   |
| <b>VIPLATURA</b>  |  |                 |                 |                |  |                   |
| Colore  | Viplatura                                      | 16,5            | 19,5            | 1,50           | 8                                      | 7 6 5 4 3 2       |
| Origine   | Poliuretano                                    | 16,5            | 19,5            | 1,50           | 8                                      | 7 6 5 4 3 2       |
| <b>GUAINA LISCIA</b>  |  |                 |                 |                |  |                   |
| Colore  | NON previsto                                   | ---             | ---             | ---            | ---                                    | ---               |
| Colore  | NON previsto                                   | ---             | ---             | ---            | ---                                    | ---               |
| Colore  | NON previsto                                   | ---             | ---             | ---            | ---                                    | ---               |
| Colore  | NON previsto                                   | ---             | ---             | ---            | ---                                    | ---               |
| <b>GUAINA CORRUGATA</b>   |  |                 |                 |                |  |                   |
| Colore  | NON previsto                                   | ---             | ---             | ---            | ---                                    | ---               |
| Colore  | NON previsto                                   | ---             | ---             | ---            | ---                                    | ---               |
| Colore  | NON previsto                                   | ---             | ---             | ---            | ---                                    | ---               |
| Colore  | NON previsto                                   | ---             | ---             | ---            | ---                                    | ---               |
| <b>Tubi INIEZIONE BASSA PRESSIONE</b> (pressione esercizio P < 10bar)             |  |                 |                 |                |  |                   |
| Colore  | Iniezione primaria ancoraggio                  | 16,0            | 20,0            | 2,00           | 8                                      | 7 6 5 4 3 2       |
| Colore  | NON previsto                                   | ---             | ---             | ---            | ---                                    | ---               |
| Colore  | Iniezione sacca (se previsto)                  | 16,0            | 20,0            | 2,00           | 8                                      | 7 6 5 4 3 2       |
| Colore  | NON previsto                                   | ---             | ---             | ---            | ---                                    | ---               |
| Colore  | Iniezione tratto libero (se richiesto)         | 16,0            | 20,0            | 2,00           | 8                                      | 7 6 5 4 3 2       |
| Colore  | NON previsto                                   | ---             | ---             | ---            | ---                                    | ---               |
| <b>Tubi SFIATO</b> (pressione esercizio P < 10bar)                                |  |                 |                 |                |  |                   |
| Colore  | Sfiato ancoraggio                              | 12,0            | 16,0            | 2,00           | 8                                      | 7 6 5 4 3 2       |
| Colore  | NON previsto                                   | ---             | ---             | ---            | ---                                    | ---               |
| Colore  | Sfiato sacca otturatore                        | 12,0            | 16,0            | 2,00           | 8                                      | 7 6 5 4 3 2       |
| Colore  | NON previsto                                   | ---             | ---             | ---            | ---                                    | ---               |
| <b>Tubi INIEZIONE VALVOLATI</b> (se previsti) (pressione esercizio P < 40-55 bar) |  |                 |                 |                |  |                   |
| Colore  | Tubo centrale - iniezione I.R.S.               | PVC / SBR       | 27,0            | 33,3           | 3,15                                   | Manichette 33x150 |
| Colore  | Tubo esterno anodizzato/nitro - iniezione I.R. | PVC / Albar     | 15,0            | 21,0           | 3,00                                   | Manichette 33x150 |



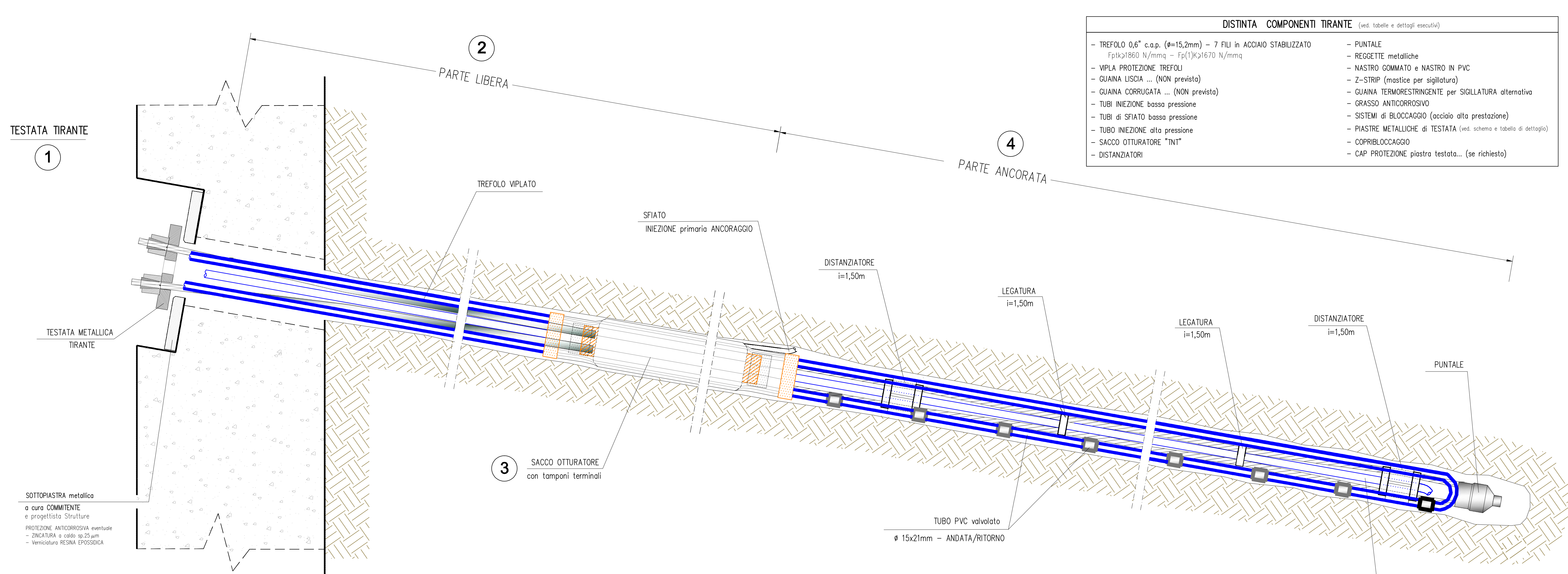
**TESTATE METALLICHE + BLOCCAGGI**  
(vedere schema esecutivo Tav. ST.02) (vedere schema esecutivo Tav. ST.01)



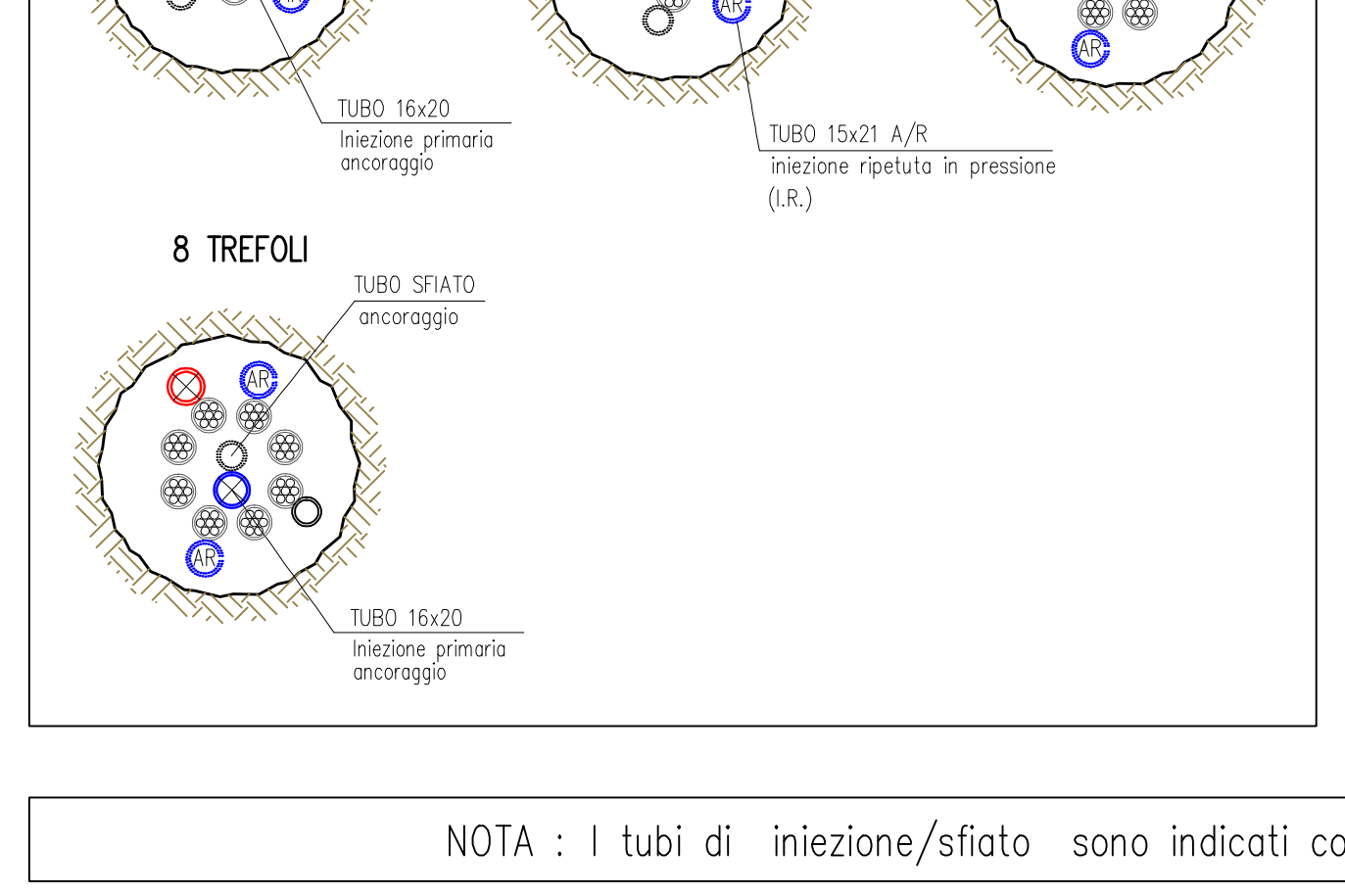
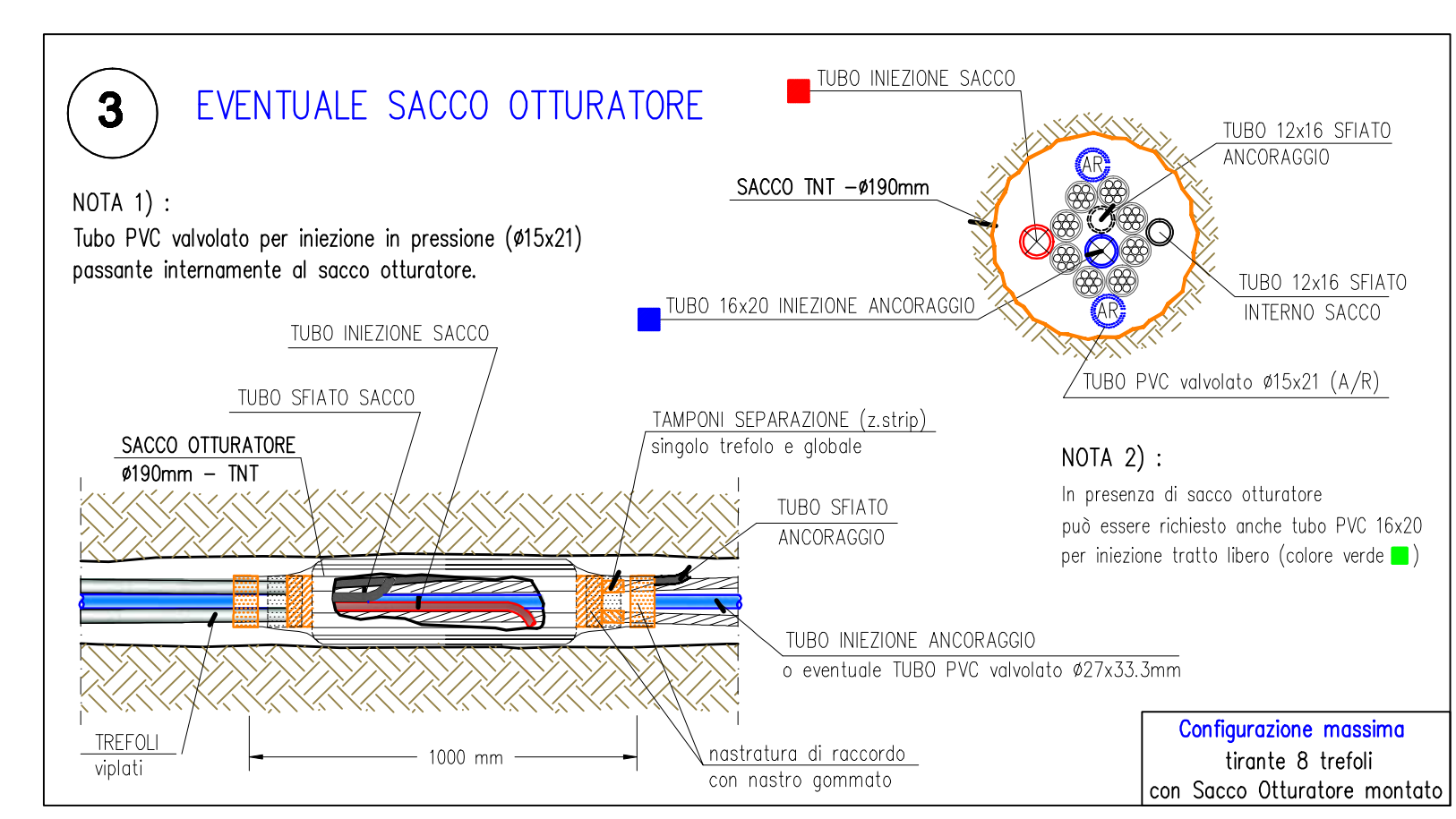
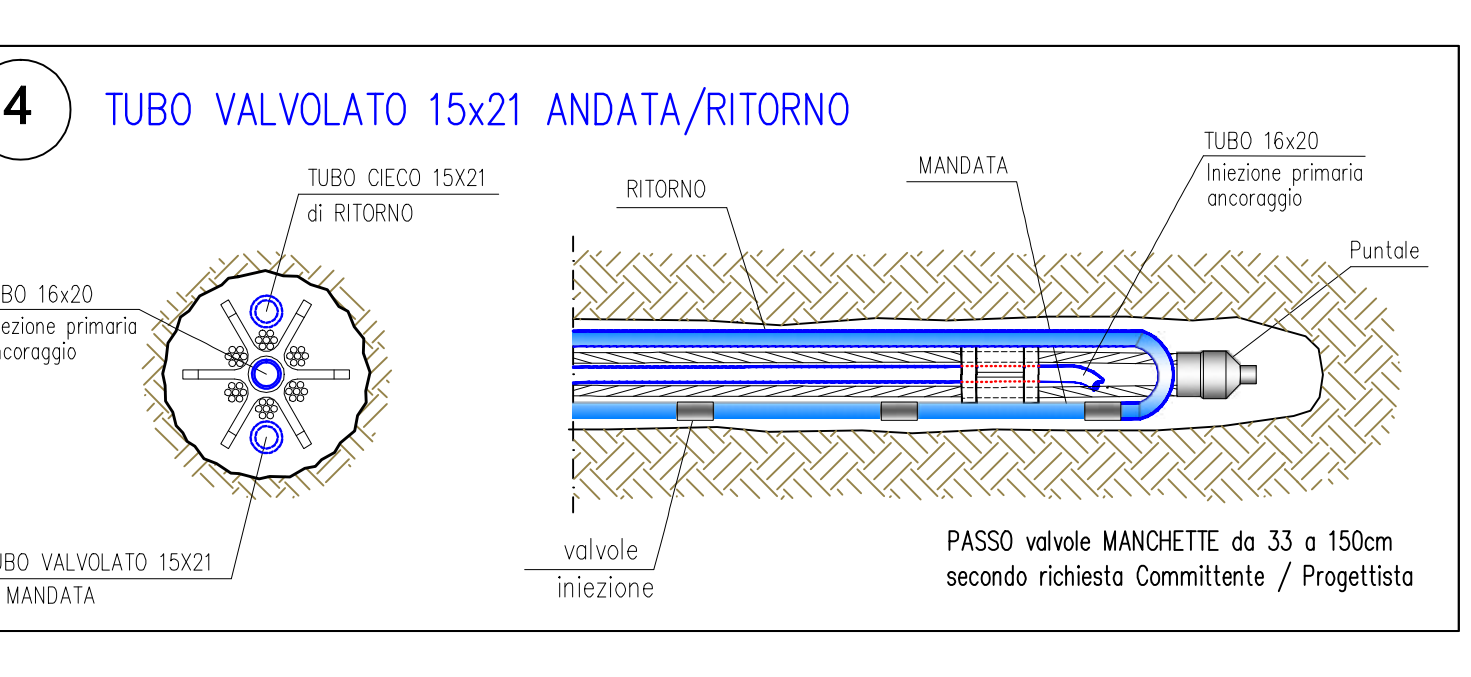
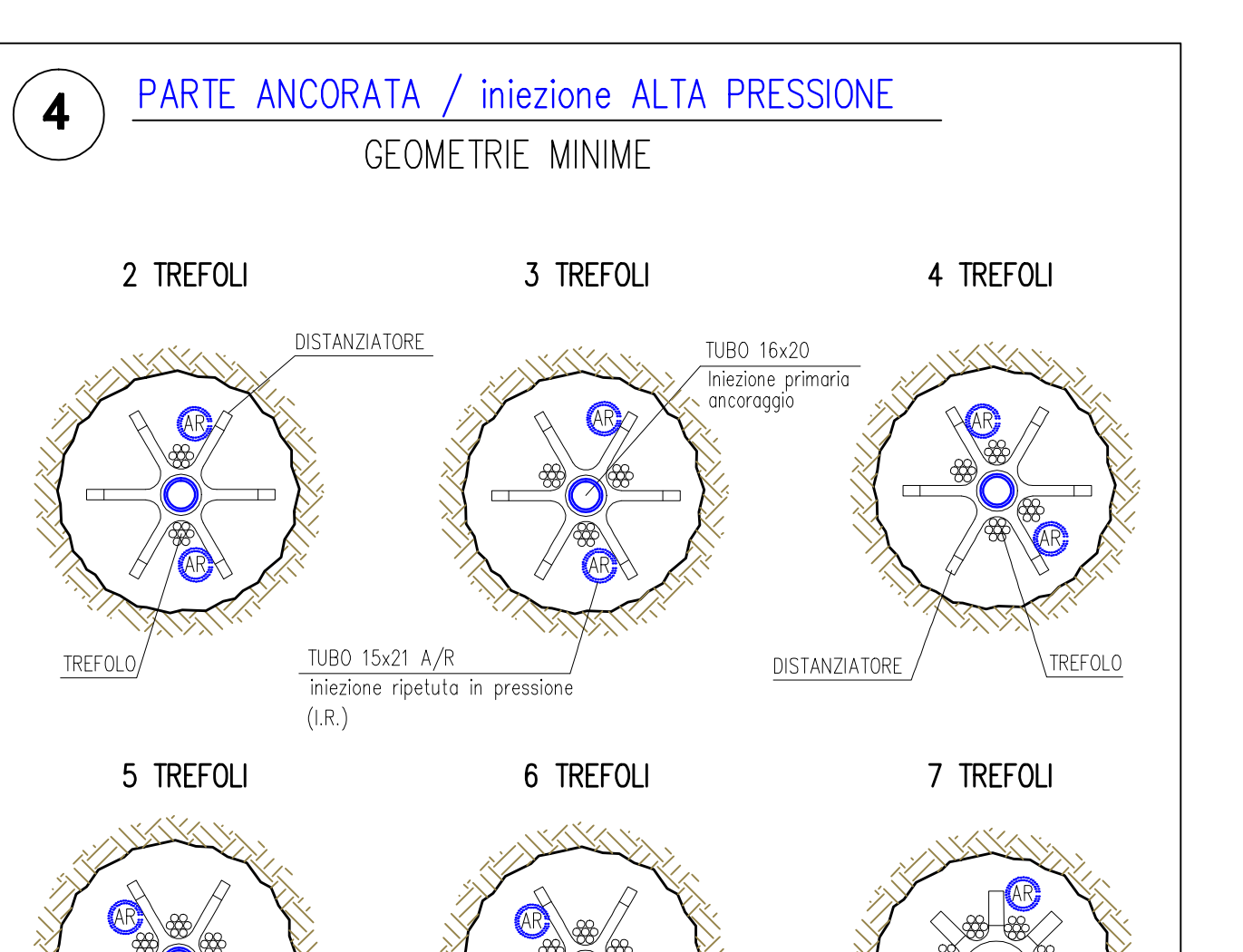
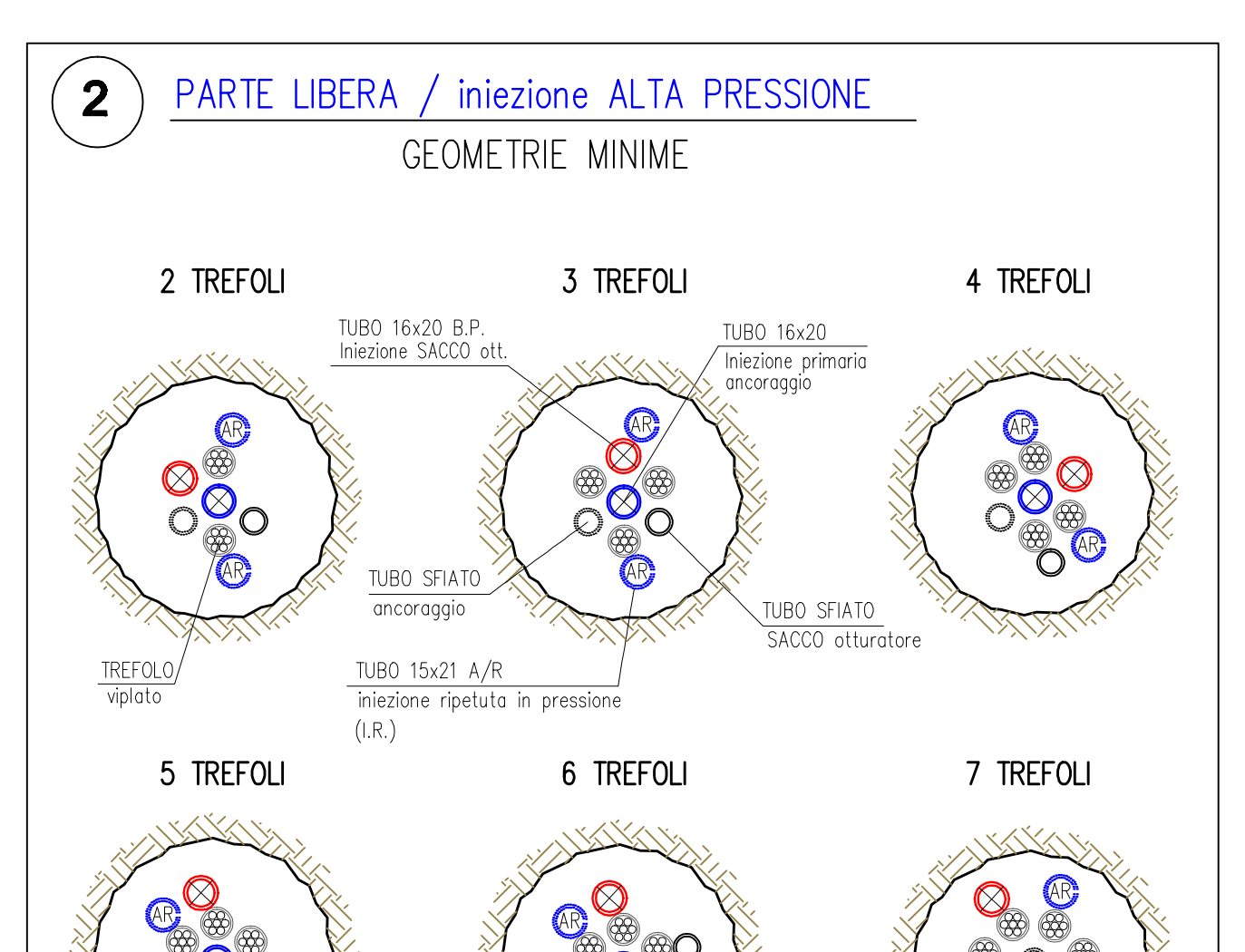
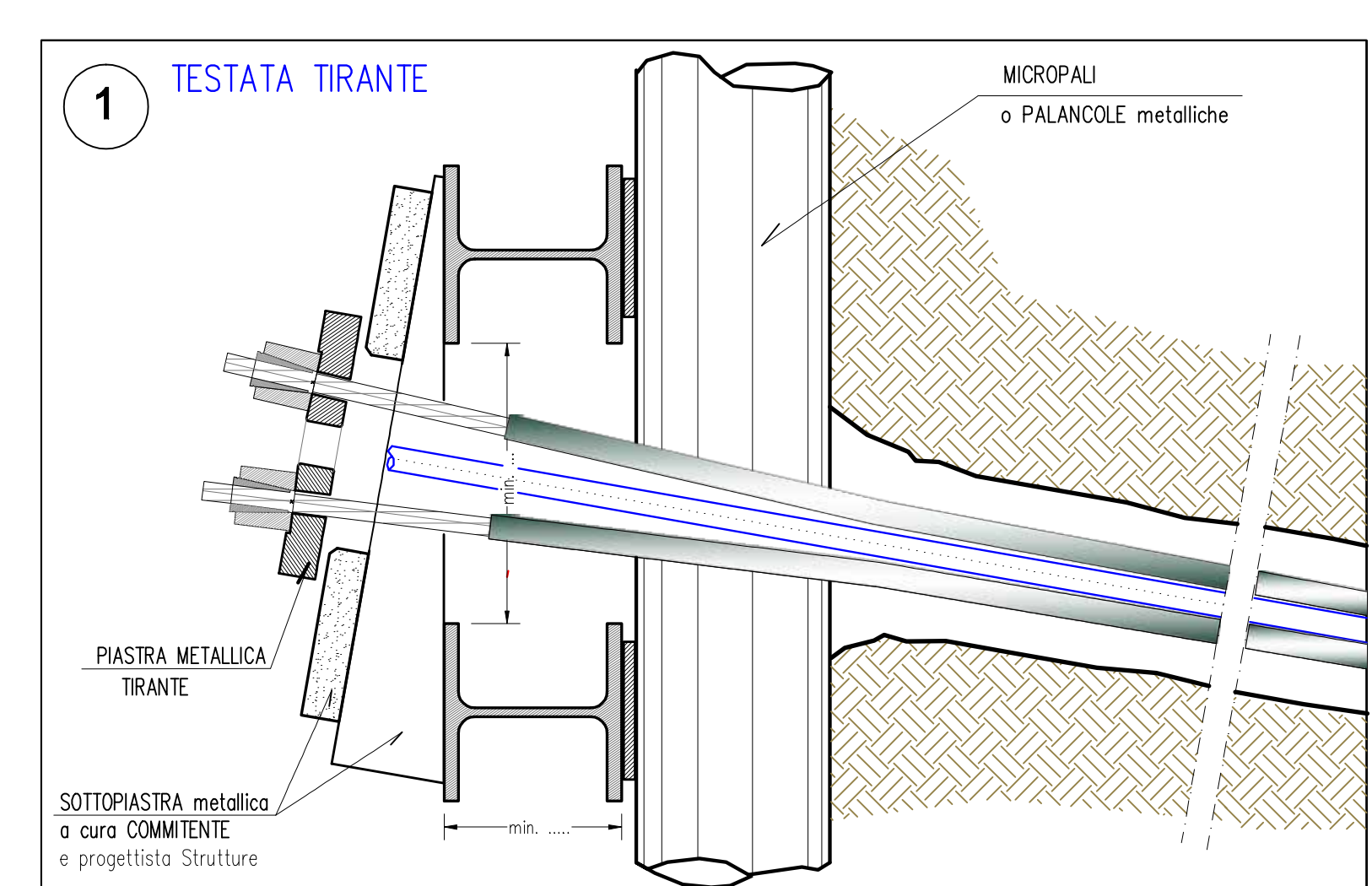
| TESTATE METALLICHE per TIRANTI 300-1200 kN |                |           |      |      |      |      |      |       |      |      |      |     |    |      |
|--|----------------|-----------|------|------|------|------|------|-------|------|------|------|-----|----|------|
| ACCIAIO S355J2 (UNI-EN-10025-2) AL377E     |                |           |      |      |      |      |      |       |      |      |      |     |    |      |
| TIPOLOGIA                                  |                | GEOMETRIA |      |      |      |      |      |       |      |      |      |     |    |      |
| Carico ESERCIZIO                           | Tip. (piastre) | Acceia    | #A   | #B   | #C   | #D   | #E   | #F    | #G   | #H   | #I   | #J  |    |      |
| kN   | N° fori        | tipo      | mm   | mm   | mm   | mm   | mm   | mm    | mm   | mm   | mm   | mm  |    |      |
| 300  | 2              | S355J2    | 200  | 90   | 24,0 | 20,0 | 20,0 | 180   | 3,0  | 1,0  | 3,60 | 140 | 35 | 16,5 |
| 450  | 3              | S355J2    | 210  | 100  | 36,0 | 25,0 | 20,0 | 120   | 3,0  | 1,0  | 3,60 | 150 | 35 | 16,3 |
| 600  | 4              | S355J2    | 220  | 100  | 36,0 | 25,0 | 20,0 | 90    | 3,0  | 1,0  | 3,60 | 150 | 35 | 16,3 |
| 750  | 5              | S355J2    | 240  | 120  | 36,0 | 30,0 | 20,0 | 72    | 3,0  | 1,0  | 3,60 | 170 | 35 | 16,6 |
| 900  | 6              | S355J2    | 260  | 140  | 36,0 | 35,0 | 20,0 | 60    | 3,0  | 1,0  | 3,60 | 190 | 35 | 16,8 |
| 1050                                       | 7              | S355J2    | 280  | 160  | 36,0 | 35,0 | 20,0 | 51,43 | 3,0  | 1,0  | 3,60 | 210 | 35 | 16,8 |
| 1200                                       | 8              | S355J2    | 300  | 190  | 36,0 | 40,0 | 20,0 | 45    | 3,0  | 1,0  | 3,60 | 230 | 35 | 12,1 |
| TOLLERANZA                                 |                |           |      |      |      |      |      |       |      |      |      |     |    |      |
|  |                |           | ±2,0 | ±2,0 | ±1,0 | ±1,0 | ±1,0 | ±1,0  | ±0,5 | ±0,5 | ±0,5 |     |    |      |

| TREFOLO 0,6° c.a.p. | Tensione caratteristica TE di rottura (secondo condizioni di produzione/fornitura) | Sezione affettiva (secondo condizioni di produzione/fornitura) |
|---------------------|--|--|
| 160K (N/mm²)        | MPa (N/mm²)  | mm² (mm²)  |
| > 1.670             | > 1.860  | 138-142  |

| SOTTOPIASTRA metallica   | Lato / Diametro   | Spessore          | Superficie    | Acciaio sottopiastra |
|--|-------------------|-------------------|---------------|----------------------|
| a cura COMMITENTE  | mm                | mm                | mm            |                      |
| NOTA BENE --> NON PREVISTO impiego di DISPOSITIVO di PROTEZIONE SOTTOPIASTRA | a cura COMMITENTE | a cura COMMITENTE | 30/35 mm²/moz | a cura COMMITENTE    |



- DISTINTA COMPONENTI TIRANTE** (vedi tabelle e dettagli esecutivi)
- TREFOLO 0,6° c.a.p. (e=15,2mm) - 7 FILI in ACCIAIO STABILIZZATO
  - VIPLA PROTEZIONE TREFOLO
  - GUAINA LISCIA ... (NON prevista)
  - GUAINA CORRUGATA ... (NON prevista)
  - TUBI di SFIATO bassa pressione
  - TUBI INIEZIONE alta pressione
  - SACCO OTTURATORE "INT"
  - DISTANZIATORI
  - PUNTALE
  - REGGETTE metalliche
  - NASTRO GOMMATO e NASTRO IN PVC
  - Z-STRIIP (mastice per sigillatura)
  - GUAINA TERMORESTRINGENTE per SIGILLATURA alternativa
  - GRASSO ANTICORROSIONE
  - SISTEMI di BLOCCAGGIO (acciaio alta prestazione)
  - PIASTRE METALLICHE di TESTATA (vedi schema e tabelle di dettaglio)
  - COPRIBLOCCAGGIO
  - CAP PROTEZIONE piastra testata... (se richiesto)



NOTA : I tubi di iniezione/sfiato sono indicati con didascalia nelle sezioni in cui sono effettivamente operativi

Progetto  
**TIRANTE TEMPORANEO tipo DCS/MV-CS-V15x21**

**DECA** srl  
Via Brescello, 9  
16154 GENOVA (GE)  
TEL. 010.8011313  
FAX 010.6522250

Disegnato  
Ing. Giancarlo BRANDA  
Odbae Ingegner Paolo n° 1281

Calcolato  
Geom. Giovanni CARNABU

Revisione  
Data: 30-11-2011  
Pez. n° 30-01-2015

15/11/2011

IL PRESENTE DOCUMENTO E' DI PROPRIETA' ESCLUSIVA DI DECA. SRL  
A termini di legge e' rigorosamente vietato riprodurre o comunicare a terzi il contenuto.